

PASSUM

LAMPADE DA INCASSO CALPESTABILI E CARRABILI
WALK OVER AND DRIVE OVER LUMINAIRES



goccia
ILLUMINAZIONE

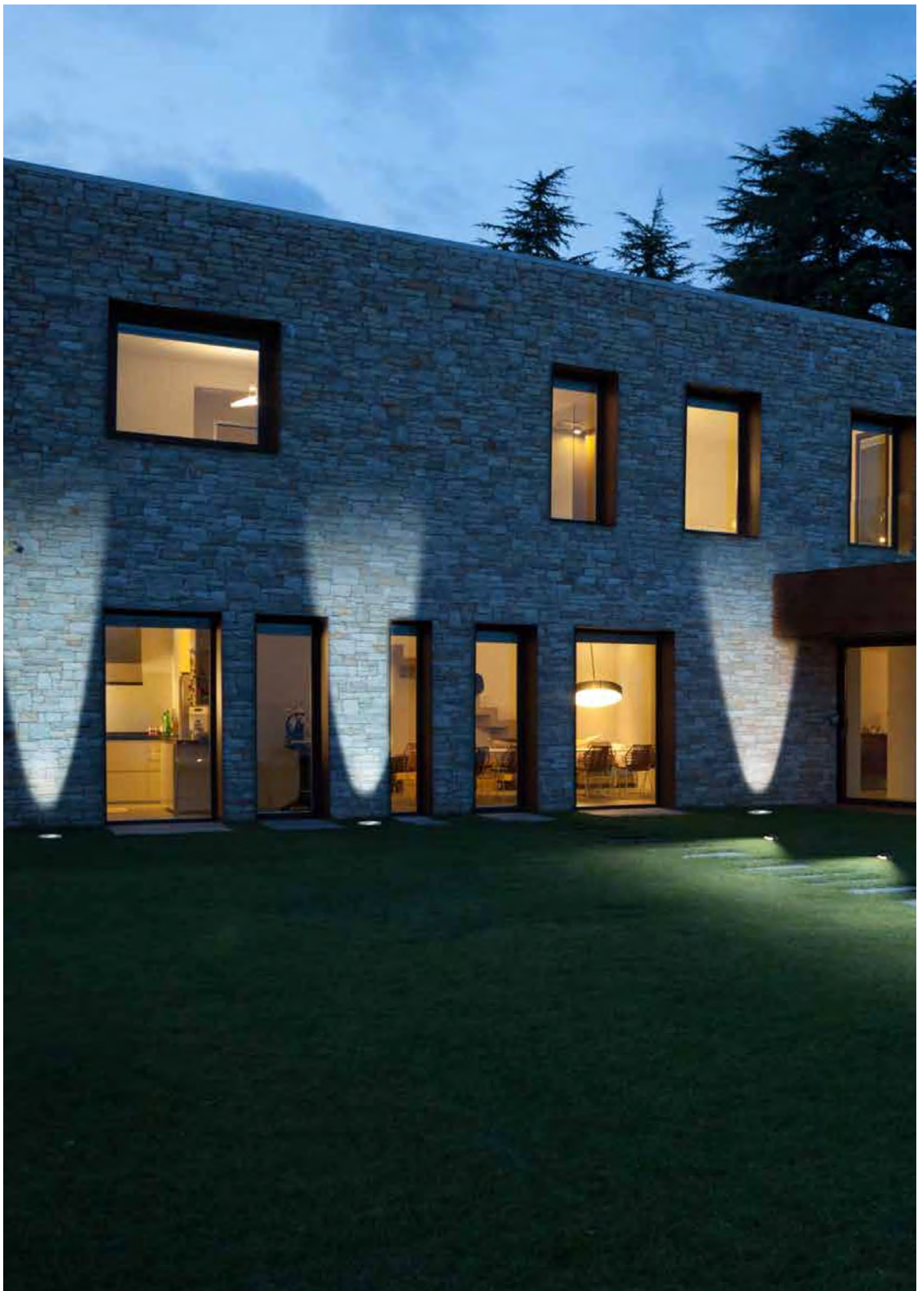


PASSUM

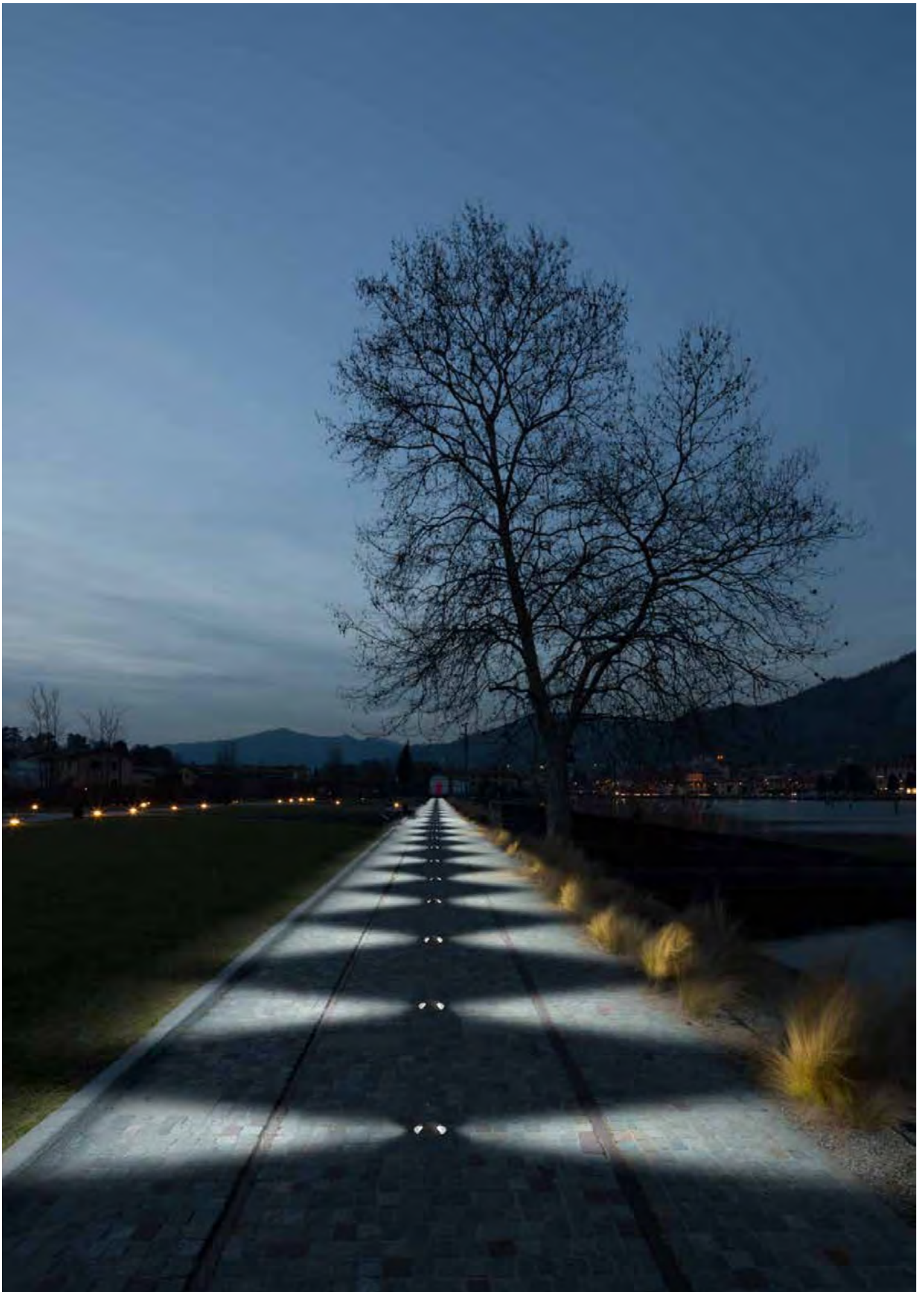
SERIE DA INCASSO A TERRA E A PARETE GROUND AND WALL RECESSED LUMINAIRES FOR OUTDOORS

La Serie PASSUM di lampade da incasso è composta da una nuova generazione di apparecchi che risolvono al meglio le esigenze di illuminazione verso l'alto o radente sul terreno. Si distinguono per le soluzioni tecniche innovative, la componibilità e le particolarità costruttive, totalmente e orgogliosamente italiane, che consentono di garantire resistenza, bassa temperatura superficiale, perfetta tenuta stagna, resistenza alla corrosione, carrabilità, intercambiabilità delle coppe o degli anelli di finitura e la versatilità di installazione. Le particolari soluzioni di basculaggio o di orientamento del corpo illuminante a LED o tradizionale, consentono di regolare l'inclinazione della luce per una perfetta illuminazione delle superfici.

PASSUM is a new range of recessed lighting fittings planned to contain new generation power leds. The right match for contemporary architecture when up light and ground surface light is required. Hi-tech materials and innovative construction concepts, proudly Italian, allow to offer a product with complete modularity, low surface temperature, perfect waterproof security, walk over and driver over function and resistance to any harsh weather conditions. The peculiar technology to adjust the optics of the light body grants to orient the light wherever the Designer will need, for the right illumination of the surfaces.







PASSUM UP

Incasso a terra o parete, luce verso l'alto, basculabili
*Ground and wall recessed up-light luminaires,
 adjustable optic*



ø 70 **LED**



ø 125 **LED**



ø 180 **LED**



ø 245 **LED RGB**

PASSUM SIDEWARDS

Incasso a terra o parete, luce radente
Ground and wall recessed, ground surface light.



ø 70 **LED**



ø 125 **LED**



ø 180 **LED**



PASSUM UP ultraflat

Incasso a terra o parete, basso spessore
Low depth recessed up-light



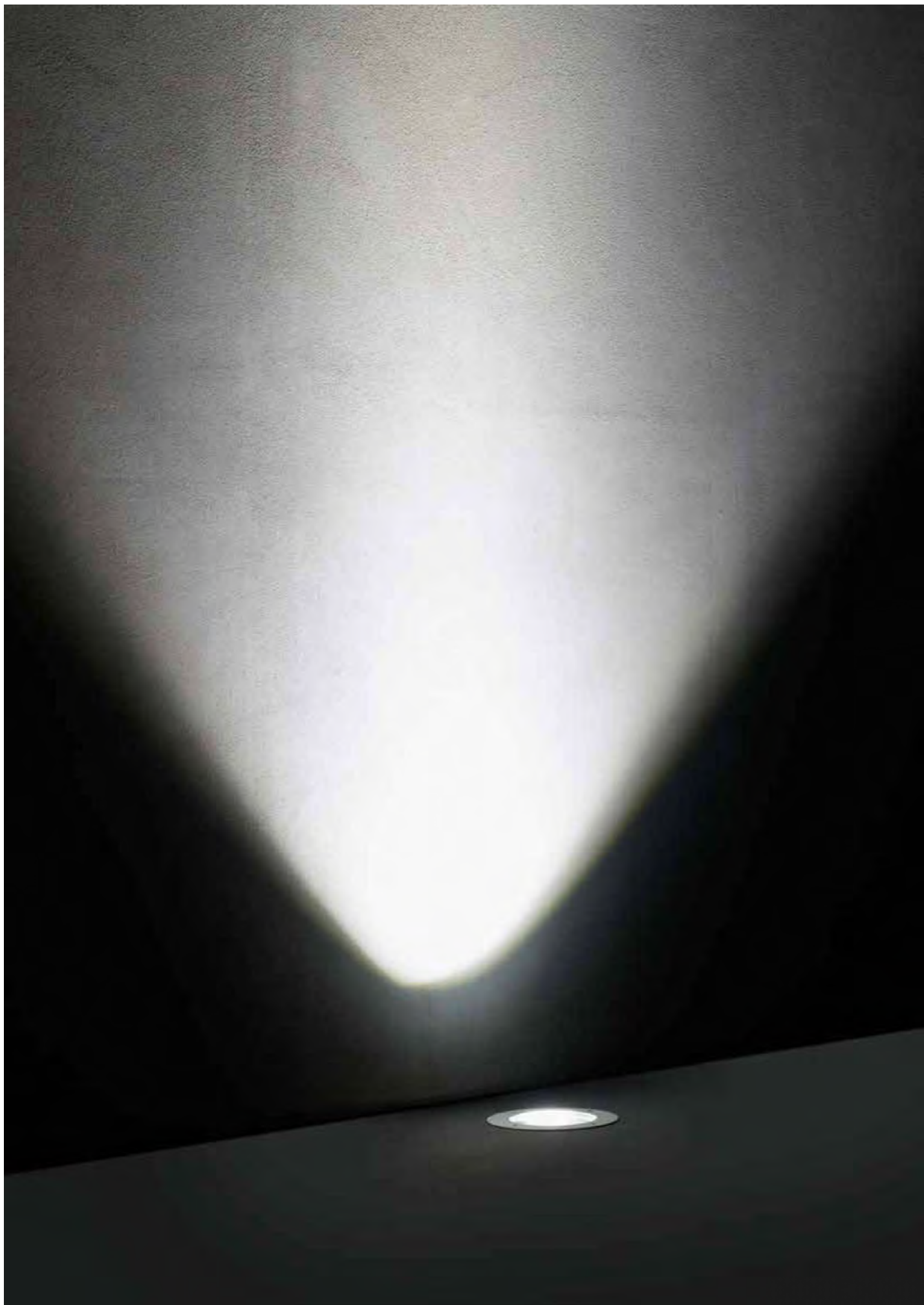
ø 125 **LED**

PASSUM orientabile/adjustable

Incasso a terra o parete, luce orientabile
Ground recessed, adjustable optic



ø 180 **LED**



PASSUM UP

Incasso a terra o parete, luce verso l'alto, basculanti
Ground + wall recessed up-lights, adjustable optic walk over + driver over

CARATTERISTICHE GENERALI

Serie da incasso a terra/parete con corpo lampada in alluminio primario a basso contenuto di rame, verniciato con polveri poliesteri anticorrosione dopo fosforocromatazione.
 Dimensioni: \varnothing 70, 125, 180 e 245 mm.
 Driver remoto per \varnothing 70, incorporato per \varnothing 125, 180 e 245.
 Ottica fissa per \varnothing 70, basculante $\pm 15^\circ$ per \varnothing 125 e 180 e $\pm 25^\circ$ per \varnothing 245.
 Led da 1, 3, 4, 9,5 e 29 W con CRI 80.
 Vita: 50.000 h con decremento max del 30% - L70 B50.
 Vetro temperato trasparente con $T \leq 40^\circ\text{C}$; spessore da 6 a 12 mm e carico massimo da 2.000 a 3.500 Kg. Su richiesta anche opale e antiscivolo.
 Controcasse a ridotto spessore in tecnopolimero stabilizzato.
 Corpo lampada fornito con vetro e 0,5 m di cavo interrabile H07RN-F con giunto di connessione IP68.
 Le flange di chiusura sono fornite a parte: tonde in alluminio primario a doppia verniciatura; tonde e quadre in INOX AISI 316L con viti inox a brugola.
 La versione \varnothing 125 ultraflat con vetro opale si interfaccia con cassaforma h=105 mm totale.
 Costruite in conformità alle norme EN 60598-1:08+A11:09 **CE**

GENERAL FEATURES

A range of recessed luminaires in primary low copper content aluminium alloy, painted in double coat polyester powders after phosphochrome, resistant to UV rays and harsh weather conditions.
 Dimensions: \varnothing 70/125/180 and 245 mm.
 Remote control driver for \varnothing 70 mm and driver inside for \varnothing 125/180/245 mm.
 Fixed optic for \varnothing 70 mm, fully adjustable $\pm 15^\circ$ for \varnothing 125 and 180 mm and $\pm 25^\circ$ for \varnothing 245 mm.
 Power led 1/3/49,5/29W with CRI 80 available in 4000 and 3000 K.
 Life: 50.000 h with max decreasing of 30% - L70 B50.
 Security tempered glass with touch temperature $T \leq 40^\circ$, thickness from 6 to 12 mm. Walk over and driver over allowed.
 On require opal and skidproof glasses.
 Light body supplied pre-wired with 0,5 mt in-ground cable H07RN-F and connection block IP68.
 Low depth recessing box in waterproof technopolymer.
 The covering flanges are supplied separately, available in copper free aluminium or in stainless steel AISI 316 L with stainless steel screws.
 The ultra-flat version d 125 mm is suitable to be inserted in a backbox 105 mm depth only.
 Made according to EN 60598-1:08+A11:09 European standards **CE**

MASSIMA COMPONIBILITÀ

Le lampade della serie sono fornite in 3 elementi separati:
 1 - controcassa a interrare
 2 - corpo lampada con vetro
 3 - flange di chiusura intercambiabili

MAXIMUM MODULARITY

The lighting fittings of the range are supplied in 3 separate parts:
 1 - Recessing box
 2 - Light body with glass and gasket
 3 - Changeable flanges



OTTICA BASCULANTE E ROTANTE

L'ottica delle lampade è basculabile per $\pm 15^\circ/25^\circ$ (escluso $\varnothing 70$) e ruota sul piano orizzontale per un corretto posizionamento del fascio luminoso.

ADJUSTABLE AND ROUTABLE OPTIC

Fully adjustable optic (unless for \varnothing 70 mm). Vertically $\pm 15^\circ$ for \varnothing 125 and 180 mm and $\pm 25^\circ$ for \varnothing 245 mm. Horizontally for the right firing.

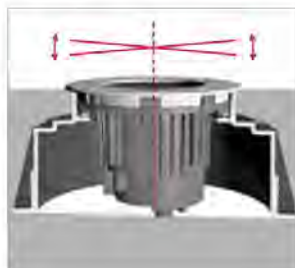


MESSA A BOLLA DEL CORPO LAMPADA

Dopo l'installazione nella cassaforma, è possibile regolare la messa a bolla del corpo lampada.

LIGHT BODY HORIZONTAL REGULATION

After inserting the light body in the recessed box is possible a complete planning regulation, to level out the fitting.



CAVO E GIUNTO INTERRABILI

Tutti i corpi lampada sono precablati con 0,5 m di cavo interrabile H07RN-F e giunto di connessione IP68.

IN-GROUND WIRING

Any fitting of the range is pre-wired with 0,5 mt H07RN-F cable and connection block IP68.



CALPESTABILI E CARRABILI

Max $T \leq 40^\circ\text{C}$. Carico massimo da 2.000 a 3.500 Kg (1.000 Kg per \varnothing 70 mm) indicato per aree carrabili e calpestabili.

WALK OVER AND DRIVE OVER

Max surface $T \leq 40^\circ\text{C}$ and load up pressure max 2.000-3.500 Kg (1.000 Kg for \varnothing 70 mm).



FLANGE INTERCAMBIABILI

Sono disponibili in 3 versioni (INOX e alluminio) per ciascun diametro.

MODULAR COVERING FLANGES

Available in three versions: aluminium and AISI 316L stainless steel.

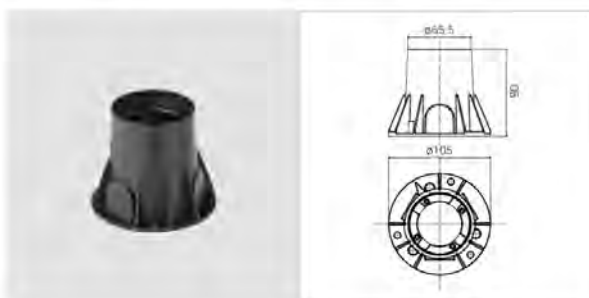


PASSUM UP $\phi 70$

Incasso a terra o parete
Ground + wall recessed



CASSAFORMA | IN-GROUND BOX



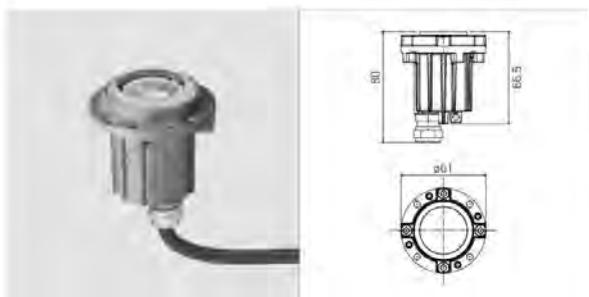
CODE DESCRIZIONE / DESCRIPTION

1411 Cassaforma / In-ground box ϕ 70 mm

Cassaforma in tecnopolimero stabilizzato a interrare o da parete.

In-ground box in waterproof technopolymer.

CORPO LAMPADA | LIGHT BODY ϕ 70 mm



CODE	SORGENTE / LAMP	OTTICA/OPTIC	W	Lm
1413	○ Led	18°-38°-90°	1/3	110/185

Ottica fissa. Driver remoto 350 o 700 mA per collegamento in serie. Vetro trasparente 6 mm. Carico max. 1000 Kg. IK 08 / IP 67 / Classe III (II) 4000K / CRI 80

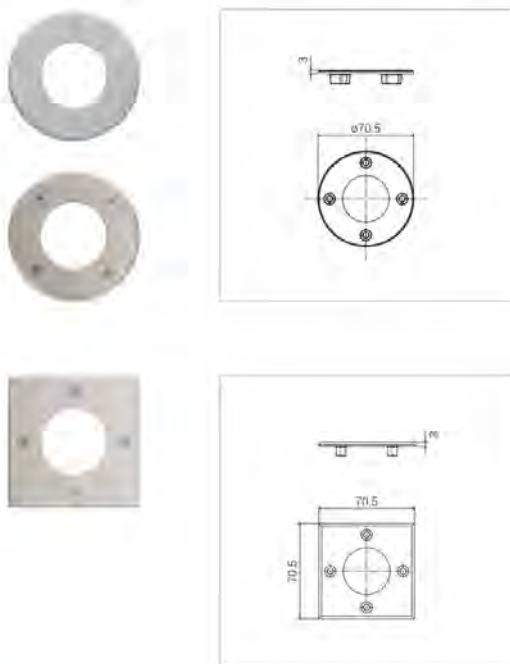
Fixed optic. Remote driver 350 or 700 mA supplied separately. Clear glass 6 mm. Load max pressure 1000 Kg. IK 08 / IP 67 / Class III (II) 4000K / CRI 80

Per 3000K aggiungere TC al codice.

For 3000 K add TC to the code n.



FLANGE INTERCAMBIABILI | CHANGEABLE FLANGES 70 mm



CODE DESCRIZIONE / DESCRIPTION

1511 Alluminio / Aluminium ϕ 70

COLORE COLOUR **GM**

CODE DESCRIZIONE / DESCRIPTION

1512 INOX Aisi 316L / Stainless Steel AISI 316L ϕ 70

COLORE COLOUR **INX**

CODE DESCRIZIONE / DESCRIPTION

1513 INOX Aisi 316L / Stainless Steel AISI 316L 70 x 70

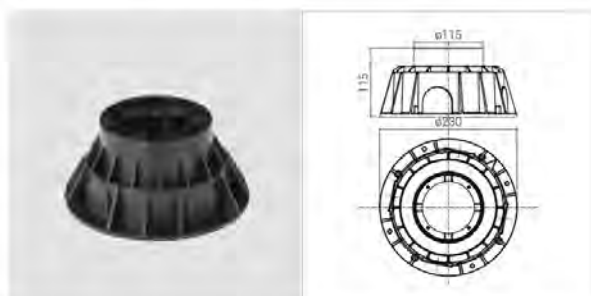
COLORE COLOUR **INX**

PASSUM UP $\phi 125$

Incasso a terra o parete
Ground + wall recessed



CASSAFORMA | IN-GROUND BOX



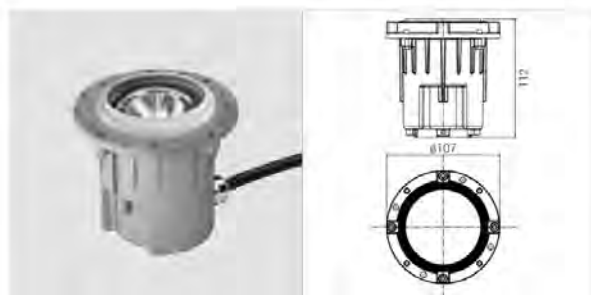
CODE DESCRIZIONE / DESCRIPTION

1421 Cassaforma / In-ground box $\phi 125$ mm

Cassaforma in tecnopolimero stabilizzato a interrare o da parete.

In-ground box in waterproof technopolymer.

CORPO LAMPADA | LIGHT BODY $\phi 125$ mm



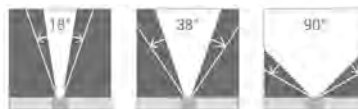
CODE	SORGENTE / LAMP	OTTICA/OPTIC	W	Lm
1422	○ Led	18°-38°-90°	4	380

Ottica basculante $\pm 15^\circ$.
Driver 230 V / 350 mA incorporato.
Vetro trasparente 10 mm.
Carico max. 2000 Kg.
IK 10 / IP 67 / Classe I / 4000K / CRI 80

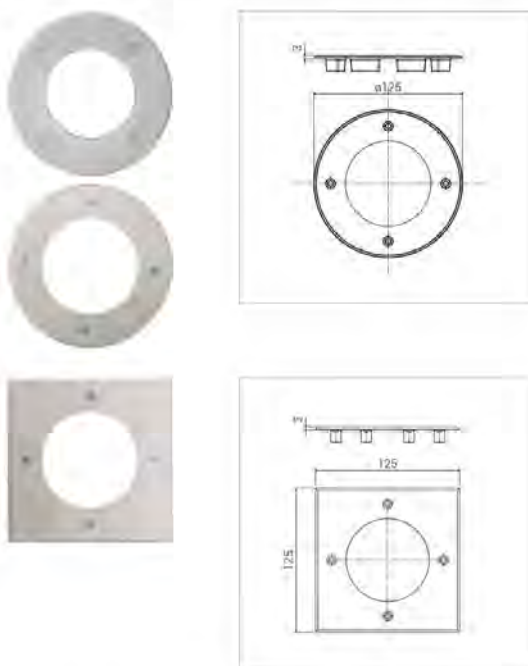
Fully adjustable optic $\pm 15^\circ$.
Driver 230V / 350 mA inside.
Clear glass 10 mm.
Max load pressure 2000 Kg.
IK 10 / IP 67 / Class I / 4000K / CRI 80

Per 3000K aggiungere TC al codice.

For 3000 K add TC to the code n.



FLANGE INTERCAMBIABILI | CHANGEABLE FLANGES 125 mm



CODE DESCRIZIONE / DESCRIPTION

1521 Alluminio / Aluminium $\phi 125$

COLORE COLOUR **GM**

CODE DESCRIZIONE / DESCRIPTION

1522 INOX Aisi 316L / Stainless Steel AISI 316L $\phi 125$

COLORE COLOUR **INX**

CODE DESCRIZIONE / DESCRIPTION

1523 INOX Aisi 316L / Stainless Steel AISI 316L 125 x 125

COLORE COLOUR **INX**

A richiesta l'insieme corpo lampada+flangia viene fornito montato, sigillato e orientato.
The set light body+flange can be supplied assembled, sealed and oriented.

PASSUM UP ultraflat ø125

Incasso a terra o parete basso spessore
Ground + wall recessed - low depth



CASSAFORMA ULTRAFLAT | ULTRAFLAT IN-GROUND BOX



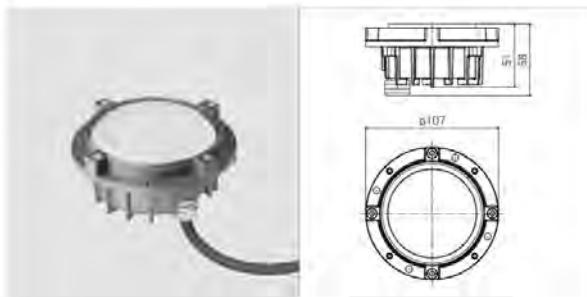
CODE DESCRIZIONE / DESCRIPTION

1423 Cassaforma Ultraflat / Ultraflat in-ground box ø 125 mm

Cassaforma con profondità di incasso molto contenuta in tecnopolimero stabilizzato.
A interrare o da parete.

Ultraflat in-ground box in waterproof technopolymer.

CORPO LAMPADA ULTRAFLAT | ULTRAFLAT LIGHT BODY ø 125 mm



CODE SORGENTE / LAMP OTTICA/OPTIC W Lm

1401 ○ Led - 9 900

Ottica fissa.

Driver 230 V / 350 mA incorporato.
Vetro opale 10 mm, carico max 2000 Kg.
Led a 230 V
IK 10 / IP 67 / Classe I

Per 3000K aggiungere TC al codice.

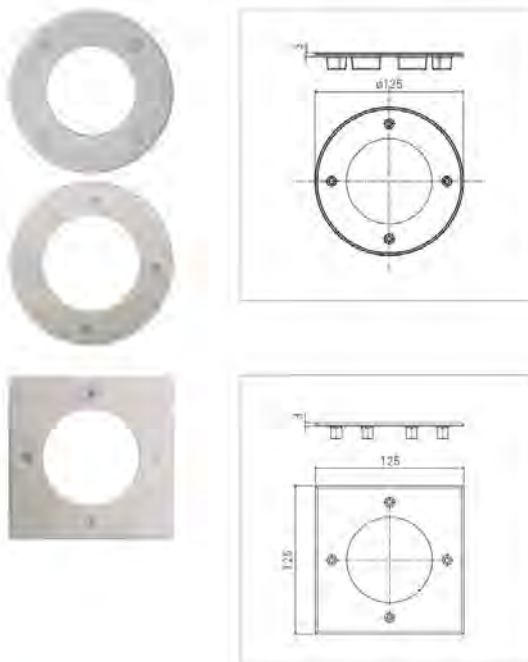
Fixed optic.

Driver 230 V / 350 mA inside
Opal glass 10 mm. Max load pressure 2000 Kg.
Led directly 230 V
IK 10 / IP 67 / Class I

For 3000 K add TC to the code n.



FLANGE INTERCAMBIABILI | CHANGEABLE FLANGES 125 mm



CODE DESCRIZIONE / DESCRIPTION

1521 Alluminio / Aluminium ø 125

COLORE COLOUR **GM**

CODE DESCRIZIONE / DESCRIPTION

1522 INOX Aisi 316L / Stainless Steel AISI 316L ø 125

COLORE COLOUR **INX**

CODE DESCRIZIONE / DESCRIPTION

1523 INOX Aisi 316L / Stainless Steel AISI 316L 125 x 125

COLORE COLOUR **INX**

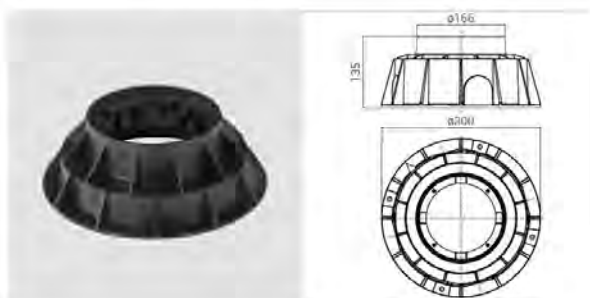
A richiesta l'insieme corpo lampada-flangia viene fornito montato, sigillato e orientato.
The set light body+flange can be supplied assembled, sealed and oriented.

PASSUM UP $\phi 180$

Incasso a terra o parete
Ground + wall recessed



CASSAFORMA | IN-GROUND BOX



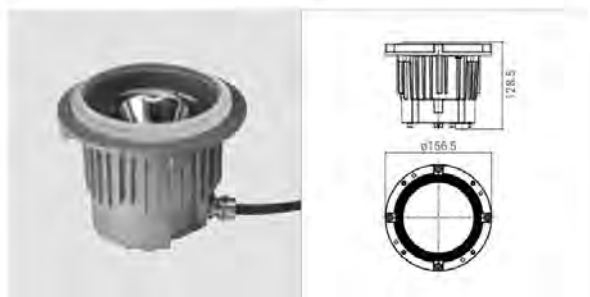
CODE DESCRIZIONE / DESCRIPTION

1431 Cassaforma / In-ground box $\phi 180$ mm

Cassaforma in tecnopolimero stabilizzato a intirrare o da parete.

In-ground box in waterproof technopolymer.

CORPO LAMPADA | LIGHT BODY $\phi 180$ mm



CODE SORGENTE / LAMP OTTICA/OPTIC W Lm

1432 Led 18°-38°-90° 9 1200

1434 GU 10 18°-38°-90° 4 -

Ottica basculante $\pm 15^\circ$.
Driver 230 V / 350 mA incorporato.
Vetro trasparente 12 mm.
Carico max 3500 Kg
Versione antiscivolo a richiesta.
1434 fornito senza lampadina.
IK 10 / IP 67 / Classe I / 4000K / CRI 80

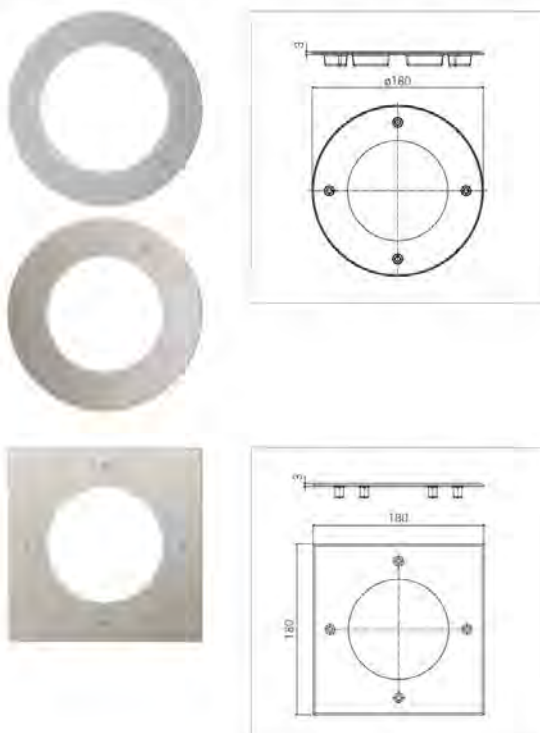
Fully adjustable optic $\pm 15^\circ$.
Driver 230V / 350 mA inside.
Clear glass 12 mm.
Max load pressure 3500 Kg.
Skidproof glass on require.
1434 supplied without lamp.
IK 10 / IP 67 / Class I / 4000K / CRI 80

Per 3000K aggiungere TC al codice.

For 3000 K add TC to the code n.



FLANGE INTERCAMBIABILI | CHANGEABLE FLANGES 180 mm



CODE DESCRIZIONE / DESCRIPTION

1531 Alluminio / Aluminium $\phi 180$

COLORE
COLOUR **GM**

CODE DESCRIZIONE / DESCRIPTION

1532 INOX Aisi 316L / Stainless Steel AISI 316L $\phi 180$

COLORE
COLOUR **INX**

CODE DESCRIZIONE / DESCRIPTION

1533 INOX Aisi 316L / Stainless Steel AISI 316L 180 x 180

COLORE
COLOUR **INX**

A richiesta l'insieme corpo lampada+flangia viene fornito montato, sigillato e orientato.
The set light body+flange can be supplied assembled, sealed and oriented.



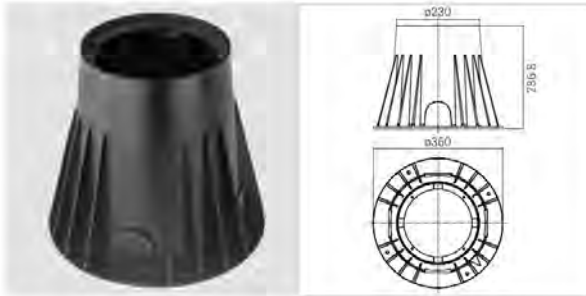


PASSUM UP $\phi 245$

Incasso a terra
Ground recessed



CASSAFORMA | IN-GROUND BOX



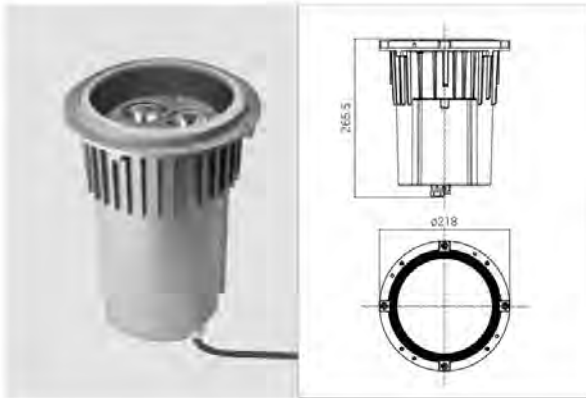
CODE DESCRIZIONE / DESCRIPTION

1441 Cassaforma / In-ground box $\phi 245$ mm

Cassaforma in tecnopolimero stabilizzato a interrare o da parete.

In-ground box in waterproof technopolymer.

CORPO LAMPADA | LIGHT BODY $\phi 245$ mm



CODE SORGENTE / LAMP OTTICA/OPTIC W Lm

1442 Led 18°-38°-90° 29 3600

1443 Ioduri Metallici / Metal Halide 18°-38° option 70 -

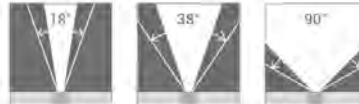
1444 E27 90° 30 -

Ottica basculante $\pm 25^\circ$.
Driver 230 V / 350 mA incorporato.
Vetro trasparente 12 mm.
Carico max. 3500 Kg.
Versione antiscivolo a richiesta.
1443 / 1444 forniti senza lampadina.
1444: Lampada L max 195 mm
IK 10 / IP 67 / Classe I / 4000K / CRI 80

Adjustable optic $\pm 25^\circ$.
Driver 230V / 350 mA inside.
Clear glass 12 mm.
Max load pressure 3500 Kg.
Skidproof glass on require.
1443/1444 supplied without lamp.
1444: L max lamp 195 mm
IK 10 / IP 67 / Class I / 4000K / CRI 80

Per 3000K aggiungere TC al codice.

For 3000 K add TC to the code n.

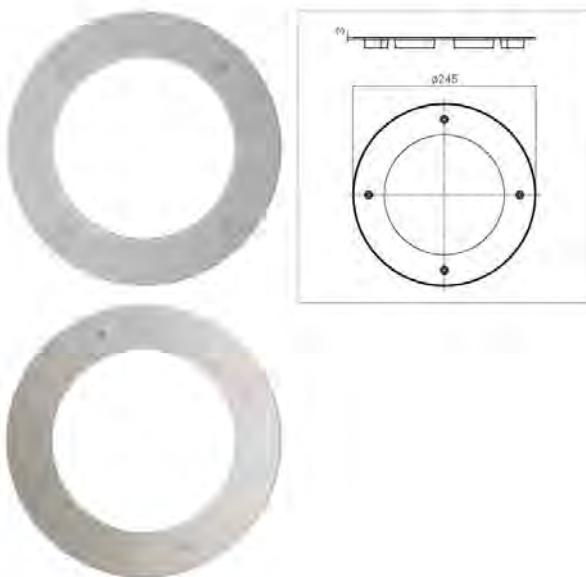


1442 - 1443

1442 - 1443

1442

FLANGE INTERCAMBIABILI | CHANGEABLE FLANGES 245 mm



CODE DESCRIZIONE / DESCRIPTION

1541 Alluminio / Aluminium $\phi 245$

COLORE COLOUR **GM**

CODE DESCRIZIONE / DESCRIPTION

1542 INOX Aisi 316L / Stainless Steel AISI 316L $\phi 245$

COLORE COLOUR **INX**

PASSUM UP RGB W ϕ 245

Incasso a terra, colore luce regolabile
Ground recessed, RGB + white adjustable + Dim



CASSAFORMA | IN-GROUND BOX



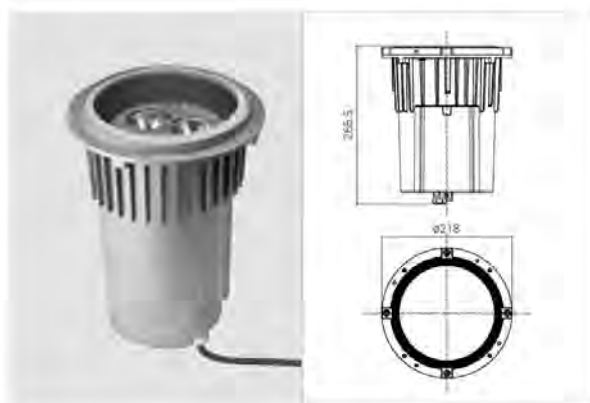
CODE DESCRIZIONE / DESCRIPTION

1441 Cassaforma / In-ground box ϕ 245 mm.

Cassaforma in tecnopolimero stabilizzato a invecchiare o da parete.

In-ground box in waterproof technopolymer.

CORPO LAMPADA RGB W | LIGHT BODY RGB W ϕ 245 mm



CODE	SORGENTE / LAMP	OTTICA/OPTIC	W	Lm
1482	RGB W Led	-	20	525

Ottica basculante $\pm 25^\circ$.
 Driver 230 V incorporato.
 Vetro trasparente 12 mm.
 Carico max. 3500 Kg.
 Versione antiscivolo a richiesta.
 IK 10 / IP 67 / Classe I / RGBW

Adjustable optic $\pm 25^\circ$.
 Driver 230 V inside.
 Clear glass 12 mm.
 Max load pressure 3500 Kg.
 Skidproof glass on require.
 IK 10 / IP 67 / Class I / RGBW



FLANGE INTERCAMBIABILI | CHANGEABLE FLANGES 245 mm

Vedi pagina 16
 See page 16

GENERATORE DI SEGNALE | DMX SIGNAL GENERATOR



CODE DESCRIZIONE / DESCRIPTION

1180 DMX signal generator

Generatore monocanale di segnale DMX 512 Standard con comandi touch screen per pilotare il sistema RGBW (+ bianco). Gli apparecchi collegati alla centralina emettono tutti lo stesso colore. Funzioni: scelta colore / dimmerazione touch screen / rotazione colori / 4° colore bianco / regolazione della tonalità di luce da 2700K a 6000K. Led di segnalazione che identifica il comando. Emissione segnale fino alla distanza max di 300 m per un max di n° 32 apparecchi cod. 1882 collegati con appropriato cavo per DMX. Per distanze superiori amplificare il segnale con ripetitore di segnale DMX Standard 512. Alimentazione 230V; contiene trasformatore 230V/24V. Completo di scatola per incasso a muro.

Touch screen uni-channel DMX 512 standard signal generator, capable to drive the fittings to the system RGBW (+white).

The fittings connected will emit all together the same color.

Functions: color choice / color rotation / pure white fourth color / Dim the light / white tonality regulation from 2700K to 6000K.

A signal led shows color and function of the system.

Max. of 32 fittings code 1882 until 300m with the appropriate DMX cable.

For longer distances or signal missing use a relevant signal amplifier.

230V power, transformer 230V/24V inside

Complete with its backbox to recess in the wall.

A richiesta l'insieme corpo lampada+flangia viene fornito montato, sigillato e orientato.
The set light body+flange can be supplied assembled, sealed and oriented.



PASSUM SIDEWARDS

Lampade da incasso a terra o parete, luce radente
Ground + wall recessed, sideways emitting

CARATTERISTICHE GENERALI

Serie da incasso a terra/parete con corpo lampada in alluminio primario a basso contenuto di rame, verniciato con polveri poliesteri anticorrosione dopo fosfocromatazione.
Dimensioni: \varnothing 70, 125 e 180 mm.
Driver remoto per \varnothing 70, incorporato per \varnothing 125 e 180.
Ottica side emitter per indirizzare verso luce radente.
Led da 1, 3, 4 e 9,5 W con CRI 80.
Vita: 50.000 h con decremento max del 30% - L70 B50.
Coppe in policarbonato anti UV con $T \leq 40^\circ \text{C}$ su tutti i modelli.
Carico massimo su tutti i modelli 2.000 kg.
Controcasse a ridotto spessore in tecnopolimero stabilizzato.
Corpo lampada fornito con coppa e 0,5 m di cavo interrabile H07RN-F con giunto di connessione IP68.
Le calotte di chiusura, in alluminio primario a doppia verniciatura, sono fornite a parte con 4 diverse possibilità di illuminazione radente: singola, doppia a 180° e 90° , a 360° .
La versione da \varnothing 180 mm con luce orientabile da 0° a 45° si trasforma in un poco invasivo proiettore per luce di accento.
Costruite in conformità alle norme EN 60598-1:08+A11:09 **CE**

MASSIMA COMPONIBILITÀ

Le lampade della serie sono fornite in 3 elementi separati:
1 - controcassa a interrare,
2 - corpo lampada con vetro
3 - flangie di chiusura intercambiabili.

MAXIMUM MODULARITY

The lighting fittings of the range are supplied in 3 separate parts:
1 - Recessing box
2 - Light body with glass and gasket
3 - Ground/wall drive over canopy.

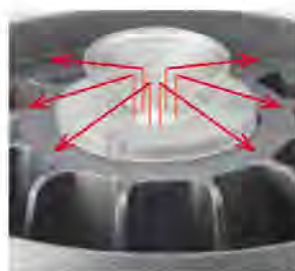


OTTICA SIDE EMITTER

Led con ottica side emitter progettata per deviare tutta la luce radente sui lati.

SIDE EMITTER OPTIC

The lens turns the light and orient the along the ground surface.

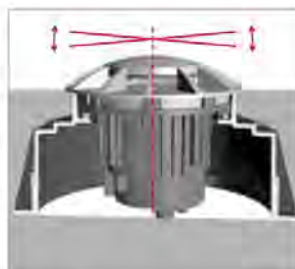


MESSA A BOLLA DEL CORPO LAMPADA

Dopo l'installazione nella cassaforma, è possibile regolare la messa a bolla del corpo lampada.

LIGHT BODY HORIZONTAL REGULATION

After inserting the light body in the recessed box is possible a complete planning regulation, to level out the fitting.



GENERAL FEATURES

A range of recessed luminaires in primary low copper content aluminium alloy, painted in double coat polyester powders after phosphochrome, resistant to UV rays and harsh weather conditions.
Dimensions: \varnothing 70/125 and 180mm.
Remote driver for \varnothing 70 mm, inside for 125 and 180 mm.
Side-emitter optic to turn the light along the ground surface.
Led 1/3/4 and 9,5W / CRI 80.
Life: 50.000 h with max decreasing of 30% - L70 B50.
Vandalproof polycarbonate diffuser and surface $T \leq 40^\circ \text{C}$ for each model.
Max load pressure allowed 2.000 Kg.
Walk over + driver over allowed.
Light body supplied pre-wired with 0,5 mt in-ground cable H07RN-F and connection block IP68.
The covering canopies are supplied separately, in copper free aluminium with double layer of powders painting, resistant to any bad weather conditions, stainless steel screws.
Four different light emissions 90° / $2 \times 90^\circ$ / 180° and 360° .
The version d 180 mm with fully adjustable optic from 0° to 45° towards up becomes a minimally invasive accent light.
Made according to EN 60598-1:08+A11:09 European standards **CE**

CAVO E GIUNTO INTERRABILI

Tutti i corpi lampada sono precablati con 0,5 m di cavo interrabile H07RN-F e giunto di connessione IP68.

IN-GROUND WIRING

Any fitting of the range is pre-wired with 0,5 mt H07RN-F cable and IP 68 connection block IP 68.



CALPESTABILI E CARRABILI

Max $T \leq 40^\circ \text{C}$. Carico massimo 2.000 Kg indicato per aree carrabili e calpestabili.

WALK OVER AND DRIVE OVER

Max surface $T \leq 40^\circ \text{C}$ and load pressure max 2.000Kg.



CALOTTE INTERCAMBIABILI

Sono fornite a parte con 4 diverse possibilità di orientare la luce radente: singola, doppia a 180° e 90° , a 360° .

CHANGEABLE CANOPIES IN ALUMINIUM

The covering canopies allows to orient the light in 4 different light emissions: 90° / opposite 90° / 180 and 360° angle beam.

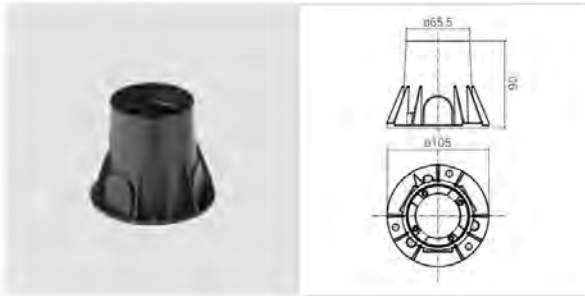


PASSUM SIDEWARDS $\phi 70$

Incasso a terra o parete, luce radente
Ground + wall recessed for surface light



CASSAFORMA | IN-GROUND BOX



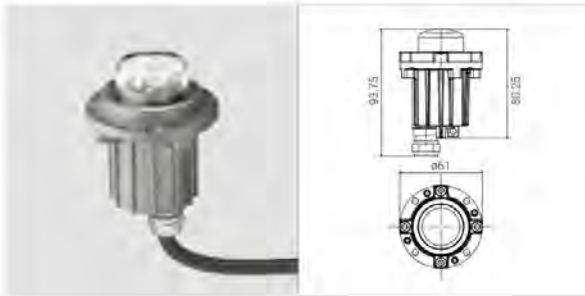
CODE DESCRIZIONE / DESCRIPTION

1411 Cassaforma / In-ground box $\phi 70$ mm

Cassaforma in tecnopolimero
stabilizzato a interrare o da parete.

In-ground box in waterproof
technopolymer.

CORPO LAMPADA | LIGHT BODY $\phi 70$ mm



CODE SORGENTE / LAMP OTTICA/OPTIC W Lm

1416 \circ Led - 1/3 110/185

Driver remoto da 350 o 700 mA per
collegamento in serie.
 $T \leq 40^\circ$, carico max. 2000 Kg.
IK 08 / IP 67 / Classe III / 4000K / CRI 80

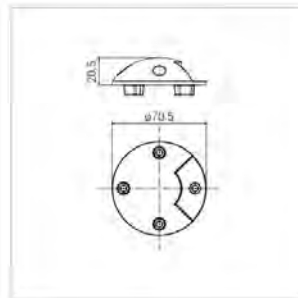
Remote driver 350 or 700 mA for series
connection.
 $T \leq 40^\circ C$ and max load pressure 2000 Kg.
IK 08 / IP 67 / Class III / 4000K / CRI 80

Per 3000K aggiungere TC al codice.

For 3000 K add TC to the code n.



CALOTTE DI CHIUSURA | COVERING CANOPIES 70 mm



CODE DESCRIZIONE / DESCRIPTION

1515 1 faccia / 1 window

1516 2 facce 90° / 2 windows 90°

1517 2 facce 180° / 2 windows 180°

1519 Luce a 360° / 360° Light

COLORE
COLOUR **GM**



1 faccia
1 window



2 facce 90°
2 windows 90°



2 facce 180°
2 windows 180°



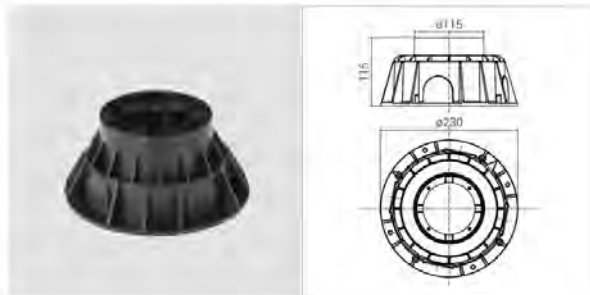
Luce a 360°
 360° Light

PASSUM SIDEWARDS $\phi 125$

Incasto a terra o parete, luce radente
Ground + wall recessed for surface light



CASSAFORMA | IN-GROUND BOX



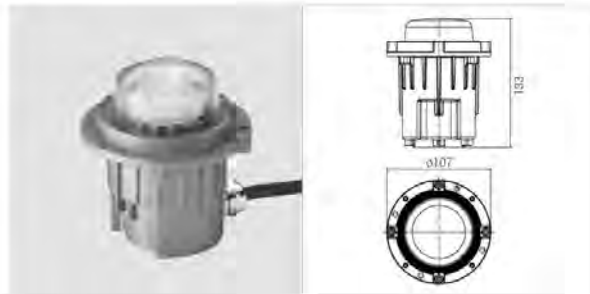
CODE DESCRIZIONE / DESCRIPTION

1421 Cassaforma / In-ground box $\phi 125$ mm

Cassaforma in tecnopolimero
stabilizzato a interrare o da parete.

In-ground box in waterproof
technopolymer.

CORPO LAMPADA | LIGHT BODY $\phi 125$ mm



CODE SORGENTE / LAMP OTTICA/OPTIC W Lm

1427 \circ Led - 4 380

Driver incorporato a 230 V / 350 mA.
 $T \leq 40^\circ$, carico max. 2000 Kg.
IK 10 / IP 67 / Classe I / 4000K / CRI 80

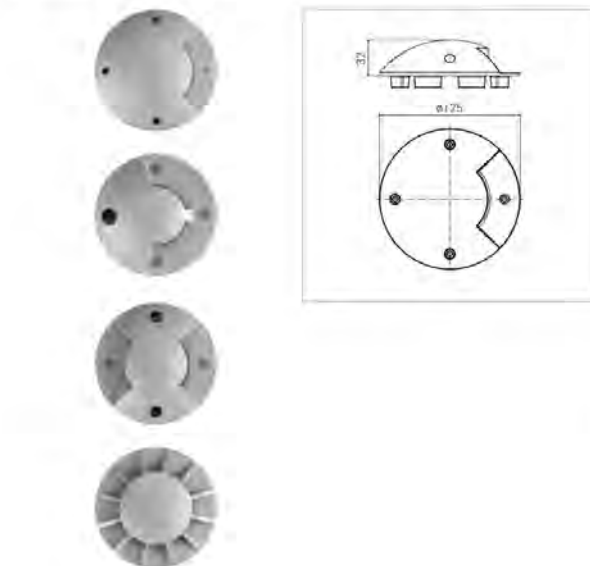
Driver 230V / 350 mA inside.
 $T \leq 40^\circ\text{C}$ and max load pressure 2000 Kg.
IK 10 / IP 67 / Class I / 4000K / CRI 80

Per 3000K aggiungere TC al codice.

For 3000 K add TC to the code n.



CALOTTE DI CHIUSURA | COVERING CANOPIES 125 mm



CODE DESCRIZIONE / DESCRIPTION

1525 1 faccia / 1 window

1526 2 facce 90° / 2 windows 90°

1527 2 facce 180° / 2 windows 180°

1529 Luce a 360° / 360° Light

COLORE
COLOUR **GM**



1 faccia
1 window



2 facce 90°
2 windows 90°



2 facce 180°
2 windows 180°



Luce a 360°
360° Light

A richiesta l'insieme corpo lampada+flangia viene fornito montato e sigillato.
The set light body+flange can be supplied assembled and sealed.

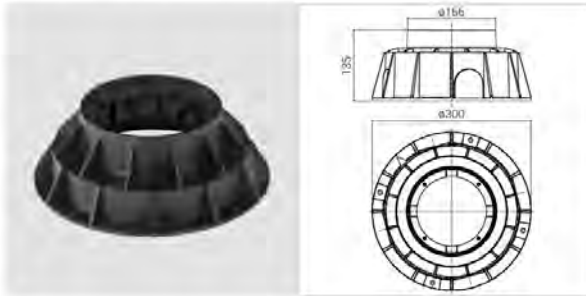
goccia | 21

PASSUM SIDEWARDS $\phi 180$

Incasso a terra o parete, luce radente
Ground + wall recessed for surface light



CASSAFORMA | IN-GROUND BOX



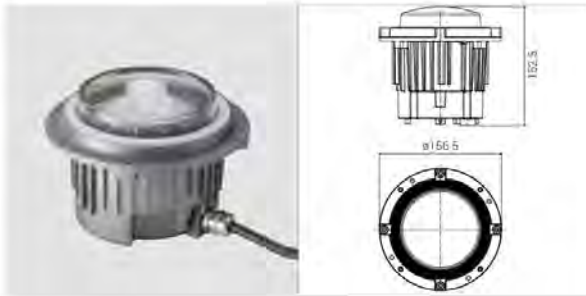
CODE DESCRIZIONE / DESCRIPTION

1431 Cassaforma / In-ground box ϕ 180 mm

Cassaforma in tecnopolimero
stabilizzata a interrare o da parete.

In-ground box in waterproof
technopolymer.

CORPO LAMPADA | LIGHT BODY ϕ 180 mm



CODE SORGENTE / LAMP OTTICA/OPTIC W Lm

1436 \bigcirc Led - 9,5 1200

Driver incorporato a 230 V / 350 mA.
 $T \leq 40^\circ$, carico max. 2000 Kg.
IK 10 / IP 67 / Classe I / 4000K / CRI 80

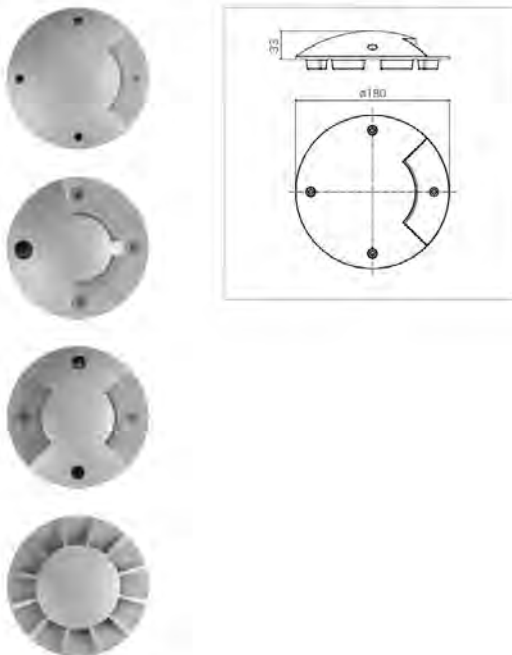
Driver inside 230V / 350 mA.
 $T \leq 40^\circ\text{C}$ and max load pressure 2000 Kg.
IK 10 / IP 67 / Class I / 4000K / CRI 80

Per 3000K aggiungere TC al codice.

For 3000 K add TC to the code n.



CALOTTE DI CHIUSURA | COVERING CANOPIES ϕ 180 mm



CODE DESCRIZIONE / DESCRIPTION

1535 1 faccia / 1 window

1536 2 facce 90° / 2 windows 90°

1537 2 facce 180° / 2 windows 180°

1539 Luce a 360° / 360° Light

COLORE
COLOUR **GM**



1 faccia
1 window



2 facce 90°
2 windows 90°

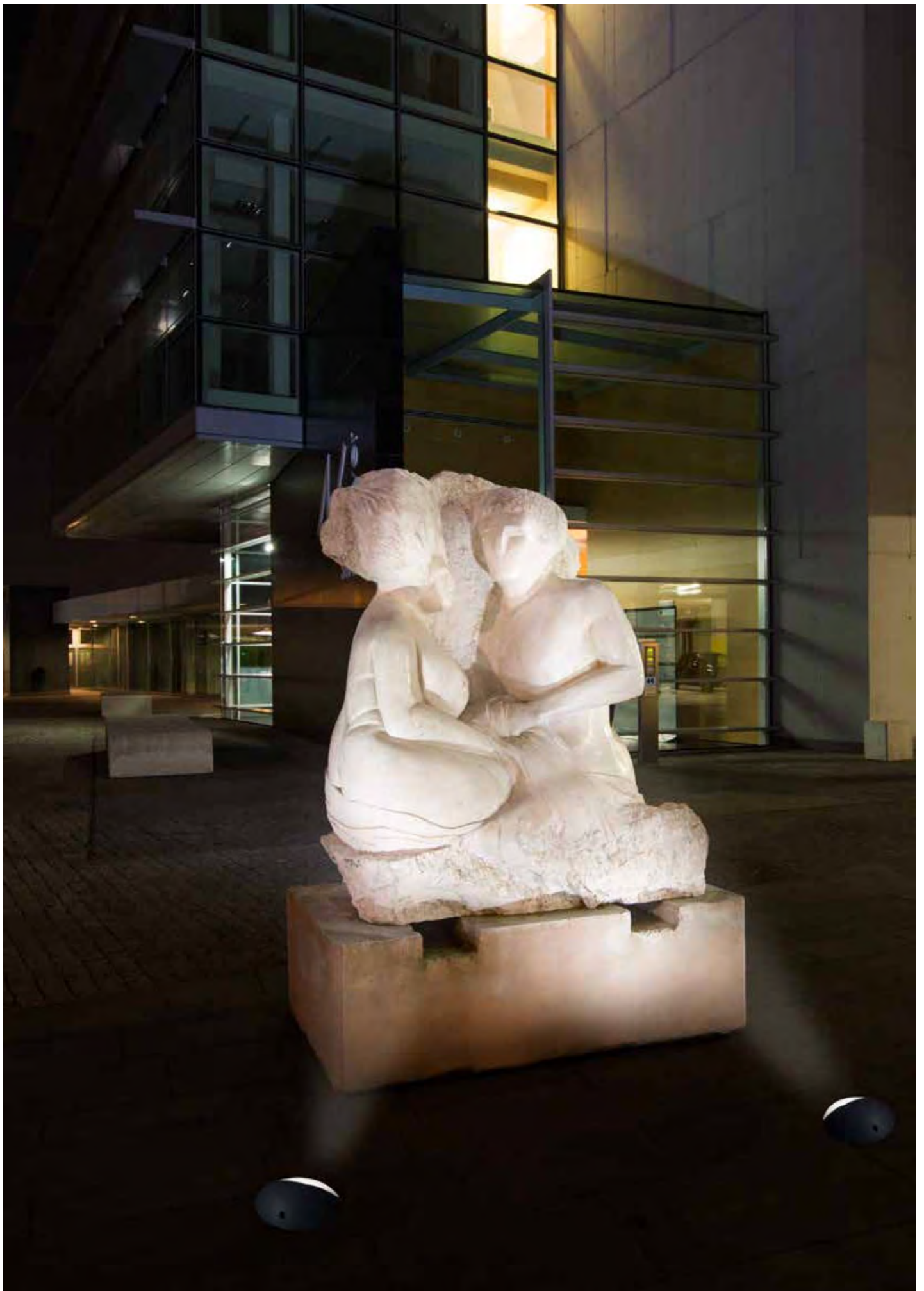


2 facce 180°
2 windows 180°



Luce a 360°
360° Light



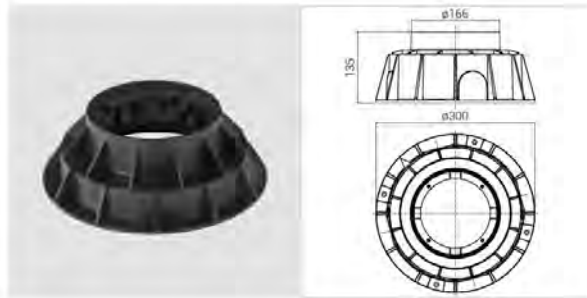


PASSUM $\phi 180$ orientabile/adjustable

Incasso a terra o parete, luce orientabile
Ground + wall recessed adjustable optic



CASSAFORMA | IN-GROUND BOX



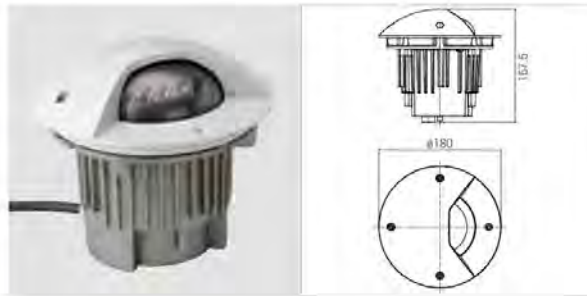
CODE DESCRIZIONE / DESCRIPTION

1431 Cassaforma / In-ground box $\phi 180$ mm

Cassaforma in tecnopolimero stabilizzato a interrare o da parete.

In-ground box in waterproof technopolymer.

CORPO LAMPADA CON CALOTTA E LUCE ORIENTABILE | SET LIGHT BODY+COVERING CANOPY AND ADJUSTABLE OPTIC $\phi 180$ mm



CODE SORGENTE / LAMP OTTICA/OPTIC W Lm

1438 \circ Led Orientabile/Adjustable 8 750

Insieme corpo lampada+calotta.

Ottica orientabile da 0° a $+45^\circ$.

Fascio luminoso: 40° di serie, 12° su richiesta.

Coppa in policarbonato anti UV.

Driver incorporato a 230 V / 500 mA.

IK 10 / IP 67 / Classe I / 4000K / CRI 80

Per 3000K aggiungere TC al codice.

Light body+covering canopy supplied together.

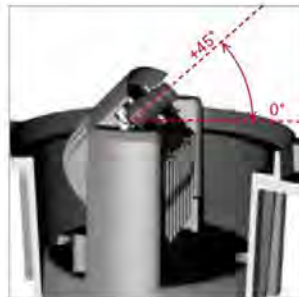
Adjustable optic directed toward 0 and 45° up. Angle beam: 40° standard / 12° on require.

Clear polycarbonate diffuser UV resistant.

Driver inside 230V / 500 mA.

IK 10 / IP 67 / Class I / 4000K / CRI 80

For 3000 K add TC to the code n.



OTTICA ORIENTABILE

Il gruppo ottico è facilmente regolabile sul piano verticale e consente di orientare la luce da 0° a $+45^\circ$ nella direzione desiderata.

ADJUSTABLE OPTIC













The optic unit is easily adjustable and permits to orient the light at the ground surface until 45° upwards.





PASSUM UP

Ø mm	Cassaforma In-ground box	Corpo - Light body Optica - Optic	W	IK	Driver	T* Vetro Glass	Carico Load pressure Kg	Calp/ carrabile Walk/drive over	Fascio luminoso Angle beam	Flange Flanges	Antiscivolo Skidproof
70	 Ø 105 x 90	 Fisso - Fix	1/3 LED	8	OUT	≤40°	1000		18°/38°/90°	Alluminio Aluminium INOX Stainless Steel	-
125	 Ø 230 x 115	 Basculante Basculante	4 LED	10	IN	≤40°	2000		18°/38°/90°	Alluminio Aluminium INOX Stainless Steel	-
125 ultraflat	 Ø 160 x 70	 Fisso - Fix	9 LED	10	IN	≤40°	2000		90°	Alluminio Aluminium INOX Stainless Steel	-
180	 Ø 300 x 135	 Basculante Basculante	9 LED	10	IN	≤40°	3500		18°/38°/90°	Alluminio Aluminium INOX Stainless Steel	OPTION
180	 Ø 300 x 135	 Basculante Basculante	4 GU 10	10	IN	≤40°	3500		18°/38°/90°	Alluminio Aluminium INOX Stainless Steel	OPTION
245	 Ø 360 x 286,8	 Basculante Basculante	29 LED	10	IN	≤40°	3500		18°/38°/90°	Alluminio Aluminium INOX Stainless Steel	OPTION
245	 Ø 360 x 286,8	 Basculante Basculante	70 Ioduri Metallici Metal Halide	10	IN	≤40°	3500		18°/38°	Alluminio Aluminium INOX Stainless Steel	OPTION
245	 Ø 360 x 286,8	 Basculante Basculante	30 E27	10	IN	≤40°	3500		90°	Alluminio Aluminium INOX Stainless Steel	OPTION
245 RGB W	 Ø 360 x 286,8	 Basculante Basculante	20 LED	10	IN	≤40°	3500		40°	Alluminio Aluminium INOX Stainless Steel	OPTION

PASSUM SIDEWARDS

Ø mm	Cassaforma In-ground box	Corpo - Light body Optica - Optic	Sporgenza Canopy height mm	W	IK	Driver	T+ Vetro Glass	Carico Load pressure Kg	Calp/ carrabile Walk/drive over	Calotte Canopies
70	 Ø 105 x 90	 Fisso - Fix	20,5	1/3 LED	8	OUT	≤40°	2000		
125	 Ø 230 x 115	 Fisso - Fix	32	4 LED	10	IN	≤40°	2000		
180	 Ø 300 x 135	 Fisso - Fix	33	9,5 LED	10	IN	≤40°	2000		

PASSUM orientabile/adjustable

Ø mm	Cassaforma In-ground box	Corpo - Light body Optica - Optic	Sporgenza Canopy height mm	W	IK	Driver	T+ Vetro Glass	Carico Load pressure Kg	Calp/ carrabile Walk/drive over	Fascio luminoso / inclinazione Angle beam / oriented
180	 Ø 300 x 135	 Orientabile Adjustable	43	8 LED	10	IN	≤40°	2000		

Simbologia
Symbology

Luce diretta, incasso a terra/parete
Direct light, in-ground recessed/wall recessed



Luce radente, incasso a terra/parete
Ground surface light ground recessed/wall recessed



Ottica orientabile 0° +45°, incasso a terra/parete
Adjustable optic 0-45° up ground recessed/wall recessed



Ottica basculante ± 15° / ± 25°
Adjustable optic ± 15° / ± 25°



Driver remoto per collegamento in serie
Remote driver for series connection



Basso spessore
Low depth



Temperatura di contatto sul vetro T≤40°C
Glass surface touch T≤40°C



Calpestabile
Walk over



Carrabile
Drive over



IP 67: protetto contro polvere e immersione temporanea
IP 67: protected against dust and temporary immersion



Goccia Illuminazione S.r.l.

Via E. Fermi, 59/65 | 25020 Poncarale (BS) Italy
Tel. +39.030.26.40.761 r.a. | Fax +39.030.26.40.271
www.goccia.it | info@goccia.it

